

## **КПвББПнг-FRHF 7x1 ТУ У 31.3-00214534-069:2011**

Кабели контрольные огнестойкие с медными ТПЖ, с изоляцией из сшитого полиэтилена, бронированные двумя оцинкованными стальными лентами, с оболочкой из полимерной композиции, не содержащие галогенов

Кабели применяются для прокладки:

- в помещениях, в сухих каналах и туннелях, в условиях агрессивной среды
- в местах, где возможны механические воздействия на кабель, в т.ч. незначительные растягивающие усилия
- в пучках
- кабельных линий питания электрооборудования АС, электропроводок в офисных помещениях, оснащенных компьютерной и микропроцессорной техникой, в детских садах, школах, больницах и для кабельных линий зрелищных комплексов и спортивных сооружений
- кабельных линий питания оборудования систем безопасности АС, электропроводок цепей систем пожарной безопасности (цепи пожарной сигнализации, питания насосов пожаротушения, освещения запасных выходов и путей эвакуации, систем дымоудаления и приточной вентиляции, эвакуационных лифтов); для электропроводок в операционных отделениях больниц, цепей аварийного электроснабжения и питания оборудования (токоприемников), функционирующих при пожаре

Возможно изготовление экструдированного огнестойкого барьера

Код пожарной безопасности в соответствии с ДСТУ 4809:2007: ПБ123122080

Изделия данной марки отвечают требованиям:

- стойкость к распространению пламени при одиночной прокладке
- стойкость к распространению пламени при прокладке в пучках по категории А
- класс Тк3 по токсичности продуктов сгорания неметаллических элементов (показатель токсичности более 120 г/м<sup>3</sup>)
- класс ДТк1 по дымообразующей способности при тлении неметаллических элементов (коэффициент дымообразования от 50 до 500 м<sup>2</sup>/кг)
- класс ДПк2 по дымообразующей способности при горении (минимальный световой поток более 60 %)
- класс Кк2 по коррозионной активности продуктов сгорания неметаллических элементов (количество галогеноводородов менее 150 мг/г, рН более 4.3, удельная электропроводность менее 10 мкСм/мм)
- класс огнестойкости FE180 в условиях воздействия пламени с температурой не менее 750 °С



## КПвББПнг-FRHF 7x1 ТУ У 31.3-00214534-069:2011

Кабели контрольные огнестойкие с медными ТПЖ, с изоляцией из сшитого полиэтилена, бронированные двумя оцинкованными стальными лентами, с оболочкой из полимерной композиции, не содержащие галогенов

### ТЕХНИЧЕСКИЕ ХАРАКТЕРИСТИКИ

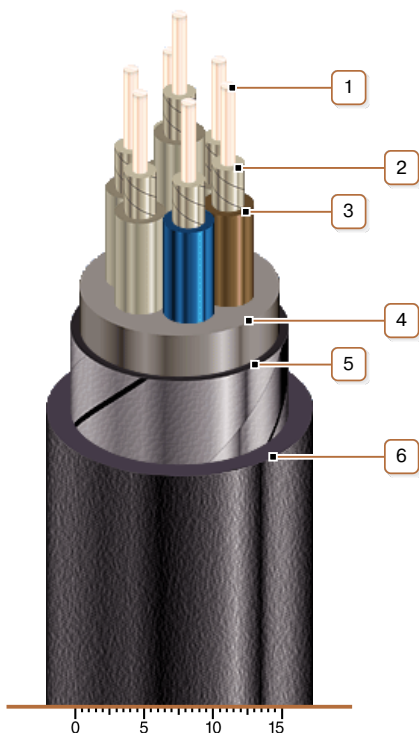
Номинальное напряжение (переменное / постоянное)	В	660 / 1000
Число и номинальное сечение токопроводящих жил	мм <sup>2</sup>	7 x 1
Минимальный радиус изгиба при прокладке	мм	200
Расчетный наружный диаметр (справочно) **	мм	20
Масса (ориентировочно)	кг/км	610
Расчетная строительная длина кабеля и масса брутто при поставке на барабанах	м, т	№ 12: 820 • 0.6 № 14: 1570 • 1.1

Примечания:

При заказе строительную длину изделия необходимо согласовывать с изготовителем

\*\* Возможно отклонение наружного диаметра от расчетного до  $\pm 10\%$

### КОНСТРУКЦИЯ



1. Медная жила
2. Огнестойкий барьер  
*Примечание: Возможно изготовление экструдированного огнестойкого барьера*
3. Изоляция из сшитого полиэтилена
4. Внутренняя оболочка из безгалогенной полимерной композиции
5. Броня из двух стальных оцинкованных лент
6. Наружная оболочка из полимерной композиции, не распространяющей горение и не содержащей галогенов

*Примечание: Скрутка токопроводящих жил на рисунке не показана*