



## **NYU-J 4x2.5 RE-0.6/1** **DIN VDE 0276-603**

Кабели силовые с медными ТПЖ, с изоляцией из ПВХ пластиката, с наружной оболочкой из ПВХ пластиката

Кабели применяются для прокладки:

- *одиночной прокладкой*
- *в помещениях, в сухих каналах и туннелях, в условиях агрессивной среды*

Код пожарной безопасности в соответствии с ДСТУ 4809:2007: ПБ1000000000

Изделия данной марки отвечают требованиям:

- *стойкость к распространению пламени при одиночной прокладке*

### **ТЕХНИЧЕСКИЕ ХАРАКТЕРИСТИКИ**

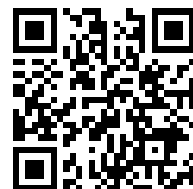
|  |                 |                  |
|--|-----------------|------------------|
| Номинальное напряжение   | кВ              | 1                |
| Число и номинальное сечение токопроводящих жил   | мм <sup>2</sup> | 4 x 2.5          |
| Толщина фазной изоляции  | мм              | 0.8              |
| <b>Длительно допустимые токовые нагрузки на переменном токе промышленной частоты *</b> |                 |                  |
| • <i>при прокладке в воздухе</i>   | А               | 25               |
| • <i>при прокладке в грунте</i>  | А               | 33               |
| <b>Максимально допустимая температура жилы</b>   |                 |                  |
| • <i>длительно</i>   | °С              | +70              |
| • <i>в аварийном режиме</i>  | °С              | +90              |
| • <i>при коротком замыкании</i>  | °С              | +160             |
| Диапазон рабочих температур  | °С              | -50 ... +50      |
| Минимальный радиус изгиба при прокладке  | мм              | 94.5             |
| Расчетный наружный диаметр кабеля (справочно) **                                       | мм              | 12.6             |
| Масса кабеля (ориентировочно)  | кг/км           | 270              |
| Расчетная строительная длина кабеля и масса брутто при поставке на барабанах           | м, т            | № 10: 1650 • 0.5 |

*Примечания:*

*При заказе строительную длину изделия необходимо согласовывать с изготовителем*

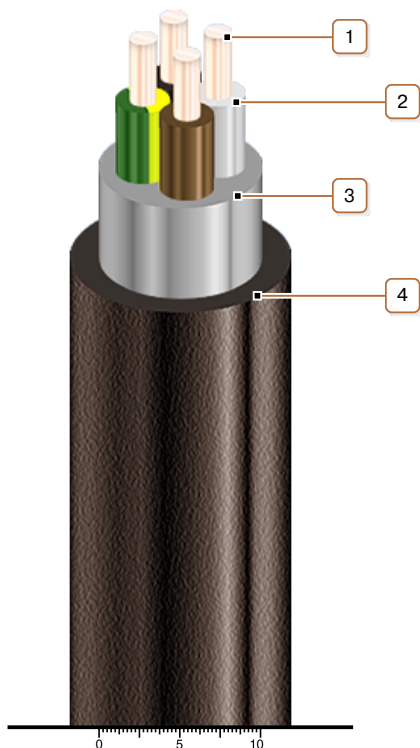
*\* Длительно допустимые токовые нагрузки рассчитаны при работе в четырехпроводных сетях с нагрузкой во всех жилах для следующих условий: температура воздуха плюс 25 °С, температура грунта плюс 15 °С, удельное тепловое сопротивление грунта 1.2 °К·м/Вт, глубина прокладки в грунте 0.7 м*

*\*\* Возможно отклонение наружного диаметра от расчетного до ± 10 %*



## **NYU-J 4x2.5 RE-0.6/1** **DIN VDE 0276-603**

Кабели силовые с медными ТПЖ, с изоляцией из ПВХ пластиката, с наружной оболочкой из ПВХ пластиката



### **КОНСТРУКЦИЯ**

1. Медная жила
2. Изоляция из ПВХ пластиката
3. Внутренняя оболочка из ПВХ пластиката
4. Наружная оболочка из ПВХ пластиката