

СПл 3х70-1 ТУ У 27.3-00214534-091:2017

Кабели силовые с медными токопроводящими жилами, с бумажной пропитанной изоляцией, в свинцовой оболочке, бронированные стальной проволокой

Кабели применяются для прокладки:

- в земле (траншеях) со средней коррозионной активностью, в т.ч. с наличием блуждающих токов
- при наличии опасности механических повреждений и растягивающих усилий в эксплуатации

ТЕХНИЧЕСКИЕ ХАРАКТЕРИСТИКИ

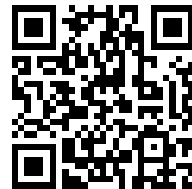
| | | |
|--|-----------------|---------------------------------------|
| Номинальное напряжение | кВ | 1 |
| Число и номинальное сечение токопроводящих жил | мм ² | 3 x 70 |
| Толщина изоляции между жилами | мм | 1.5 |
| Толщина изоляции жила-оболочка | мм | 1.25 |
| Толщина оболочки | мм | 1.21 |
| Длительно допустимые токовые нагрузки * | | |
| • при прокладке в воздухе | А | 247 |
| • при прокладке в грунте | А | 241 |
| Диапазон рабочих температур | °С | -50 ... +50 |
| Минимальный радиус изгиба при прокладке | мм | 615 |
| Разность уровней по трассе прокладки, не более | м | 20 |
| Наружный диаметр металлической оболочки (справочно) | мм | 26 |
| Расчетный наружный диаметр кабеля (справочно) ** | мм | 41 |
| Масса кабеля (ориентировочно) | кг/км | 5000 |
| Расчетная строительная длина кабеля и масса брутто при поставке на барабанах | м, т | No 16а: 570 • 3.1 No 18: 660 • 3.8 |

Примечания:

При заказе строительную длину изделия необходимо согласовывать с изготовителем

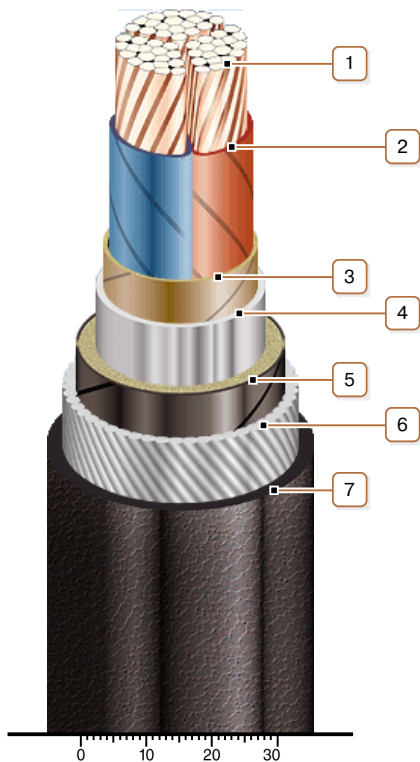
* Длительно допустимые токовые нагрузки рассчитаны для следующих условий: температура воздуха плюс 25 °С, температура грунта плюс 15 °С, удельное тепловое сопротивление грунта 1.2 °К•м/Вт, глубина прокладки в грунте 0.7 м

** Возможно отклонение наружного диаметра от расчетного до ± 10 %



СПл 3х70-1 ТУ У 27.3-00214534-091:2017

Кабели силовые с медными токопроводящими жилами, с бумажной пропитанной изоляцией, в свинцовой оболочке, бронированные стальной проволокой



КОНСТРУКЦИЯ

1. Медная многопроволочная уплотненная токопроводящая жила
2. Бумажная пропитанная изоляция
3. Поясная изоляция
4. Свинцовая оболочка
5. Подушка под броню со слоем пластмассовых лент
6. Броня из круглой стальной оцинкованной проволоки
7. Наружный покров

Примечание: Скрутка токопроводящих жил на рисунке не показана