



## АСБ2лГ 3х70(ож)-1 ТУ У 27.3-00214534-091:2017

Кабели силовые с алюминиевыми токопроводящими жилами, с бумажной пропитанной изоляцией, в свинцовой оболочке, бронированные стальными лентами

Кабели применяются для прокладки:

- в помещениях (тоннелях), каналах, кабельных полуэтажах, шахтах, коллекторах, производственных и других помещениях, в т.ч. в сырых, частично затапливаемых помещениях, при наличии среды со средней и высокой коррозионной активностью
- в пожароопасных помещениях
- на технологических эстакадах
- на специальных кабельных эстакадах
- при наличии опасности механических повреждений и отсутствии растягивающих усилий в эксплуатации

Код пожарной безопасности в соответствии с ДСТУ 4809:2007: ПБ100000000

Изделия данной марки отвечают требованиям:

- стойкость к распространению пламени при одиночной прокладке

### ТЕХНИЧЕСКИЕ ХАРАКТЕРИСТИКИ

|  |                 |                  |
|--|-----------------|------------------|
| Номинальное напряжение   | кВ              | 1                |
| Число и номинальное сечение токопроводящих жил                               | мм <sup>2</sup> | 3 x 70           |
| Толщина изоляции между жилами  | мм              | 1.5              |
| Толщина изоляции жила-оболочка   | мм              | 1.25             |
| Толщина оболочки   | мм              | 1.21             |
| Длительно допустимые токовые нагрузки *                                      |                 |                  |
| • при прокладке в воздухе  | А               | 180              |
| • при прокладке в грунте   | А               | 184              |
| Диапазон рабочих температур  | °С              | -50 ... +50      |
| Минимальный радиус изгиба при прокладке                                      | мм              | 450              |
| Разность уровней по трассе прокладки, не более                               | м               | 25               |
| Наружный диаметр металлической оболочки (справочно)                          | мм              | 23               |
| Расчетный наружный диаметр кабеля (справочно) **                             | мм              | 30               |
| Масса кабеля (ориентировочно)  | кг/км           | 2350             |
| Расчетная строительная длина кабеля и масса брутто при поставке на барабанах | м, т            | No 16: 420 • 1.3 |

Примечания:

При заказе строительную длину изделия необходимо согласовывать с изготовителем

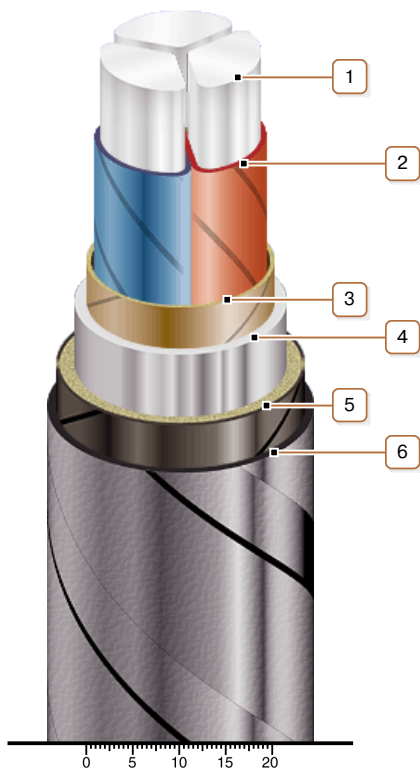
\* Длительно допустимые токовые нагрузки рассчитаны для следующих условий: температура воздуха плюс 25 °С, температура грунта плюс 15 °С, удельное тепловое сопротивление грунта 1.2 °К·м/Вт, глубина прокладки в грунте 0.7 м

\*\* Возможно отклонение наружного диаметра от расчетного до ± 10 %



## АСБ2лГ 3х70(ож)-1 ТУ У 27.3-00214534-091:2017

Кабели силовые с алюминиевыми токопроводящими жилами, с бумажной пропитанной изоляцией, в свинцовой оболочке, бронированные стальными лентами



### КОНСТРУКЦИЯ

1. Алюминиевая токопроводящая жила
2. Бумажная пропитанная изоляция
3. Поясная изоляция
4. Свинцовая оболочка
5. Подушка под броню с двумя слоями пластмассовых лент
6. Броня из двух стальных оцинкованных лент

*Примечание: Скрутка токопроводящих жил на рисунке не показана*