

## **ААБ2л 3х150+1х70(ож)-1 ТУ У 27.3-00214534-091:2017**

Кабели силовые с алюминиевыми токопроводящими жилами, с бумажной пропитанной изоляцией, в алюминиевой оболочке, бронированные стальными лентами

Кабели применяются для прокладки:

- в земле (траншеях) с высокой коррозионной активностью без блуждающих токов
- в земле (траншеях) со средней коррозионной активностью, в т.ч. с наличием блуждающих токов
- в шахтах, не опасных по газу и пыли
- при наличии опасности механических повреждений и отсутствии растягивающих усилий в эксплуатации

### **ТЕХНИЧЕСКИЕ ХАРАКТЕРИСТИКИ**

|  |                 |                  |
|--|-----------------|------------------|
| Номинальное напряжение   | кВ              | 1                |
| Число и номинальное сечение токопроводящих жил                               | мм <sup>2</sup> | 3 x 150 + 1 x 70 |
| Толщина изоляции между жилами  | мм              | 1.7              |
| Толщина изоляции жила-оболочка   | мм              | 1.45             |
| Толщина оболочки   | мм              | 1.45             |
| Длительно допустимые токовые нагрузки *                                      |                 |                  |
| • при прокладке в воздухе  | А               | 300              |
| • при прокладке в грунте   | А               | 281              |
| Диапазон рабочих температур  | °С              | -50 ... +50      |
| Минимальный радиус изгиба при прокладке                                      | мм              | 1150             |
| Разность уровней по трассе прокладки, не более                               | м               | 25               |
| Наружный диаметр металлической оболочки (справочно)                          | мм              | 35               |
| Расчетный наружный диаметр кабеля (справочно) **                             | мм              | 46               |
| Масса кабеля (ориентировочно)  | кг/км           | 3460             |
| Расчетная строительная длина кабеля и масса брутто при поставке на барабанах | м, т            | No 18: 550 · 2.4 |

Примечания:

При заказе строительную длину изделия необходимо согласовывать с изготовителем

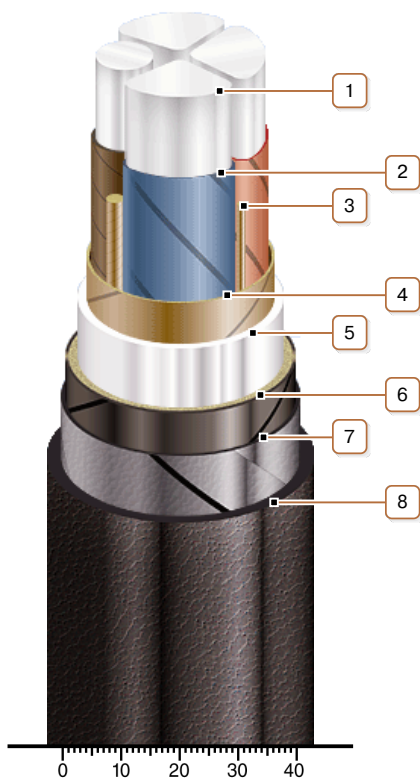
\* Длительно допустимые токовые нагрузки рассчитаны для следующих условий: температура воздуха плюс 25 °С, температура грунта плюс 15 °С, удельное тепловое сопротивление грунта 1.2 °К·м/Вт, глубина прокладки в грунте 0.7 м

\*\* Возможно отклонение наружного диаметра от расчетного до ± 10 %



## ААБ2л 3х150+1х70(ож)-1 ТУ У 27.3-00214534-091:2017

Кабели силовые с алюминиевыми токопроводящими жилами, с бумажной пропитанной изоляцией, в алюминиевой оболочке, бронированные стальными лентами



### КОНСТРУКЦИЯ

1. Алюминиевая токопроводящая жила
2. Бумажная пропитанная изоляция
3. Жгут из кабельной бумаги
4. Поясная изоляция
5. Алюминиевая оболочка
6. Подушка под броню с двумя слоями пластмассовых лент
7. Броня из двух стальных лент
8. Наружный покров

Примечание: Скрутка токопроводящих жил на рисунке не показана