

ААБл 1х185-3 ТУ 16.К71-269-97

Кабели силовые с алюминиевыми токопроводящими жилами, с бумажной пропитанной изоляцией, в алюминиевой оболочке, бронированные стальными лентами

Кабели применяются для прокладки:

- в земле (траншеях) со средней коррозионной активностью без блуждающих токов
- при наличии опасности механических повреждений и отсутствии растягивающих усилий в эксплуатации

ТЕХНИЧЕСКИЕ ХАРАКТЕРИСТИКИ

Номинальное напряжение	кВ	3
Число и номинальное сечение токопроводящих жил	мм ²	1 x 185
Толщина изоляции жила-оболочка	мм	2
Толщина оболочки	мм	1.3
Длительно допустимые токовые нагрузки на постоянном токе *		
• при прокладке в воздухе	А	508
• при прокладке в грунте	А	426
Диапазон рабочих температур	°С	-50 ... +50
Минимальный радиус изгиба при прокладке	мм	850
Разность уровней по трассе прокладки, не более	м	25
Наружный диаметр металлической оболочки (справочно)	мм	23
Расчетный наружный диаметр кабеля (справочно) **	мм	34
Масса кабеля (ориентировочно)	кг/км	1920
Расчетная строительная длина кабеля и масса брутто при поставке на барабанах	м, т	No 16: 330 • 0.9 No 16а: 870 • 1.9

Примечания:

При заказе строительную длину изделия необходимо согласовывать с изготовителем

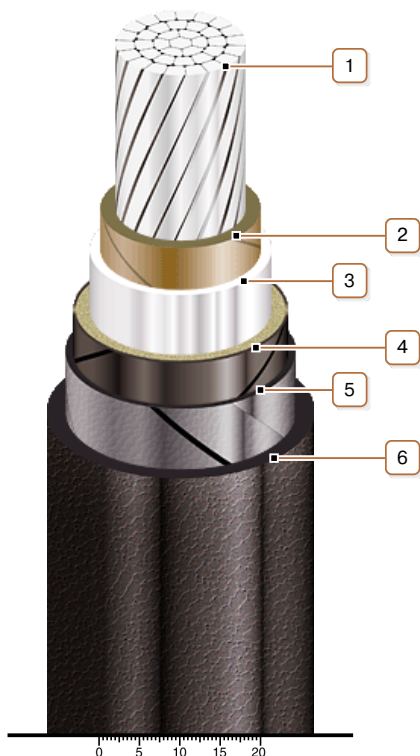
* Длительно допустимые токовые нагрузки рассчитаны для следующих условий: температура воздуха плюс 25 °С, температура грунта плюс 15 °С, удельное тепловое сопротивление грунта 1.2 °К•м/Вт, глубина прокладки в грунте 0.7 м

** Возможно отклонение наружного диаметра от расчетного до ± 10 %



ААБл 1х185-3 ТУ 16.К71-269-97

Кабели силовые с алюминиевыми токопроводящими жилами, с бумажной пропитанной изоляцией, в алюминиевой оболочке, бронированные стальными лентами



КОНСТРУКЦИЯ

1. Алюминиевая многопроволочная уплотненная токопроводящая жила
2. Бумажная пропитанная изоляция
3. Алюминиевая оболочка
4. Подушка под броню со слоем пластмассовых лент
5. Броня из двух стальных лент
6. Наружный покров