

ПвЭСнг-150 1х300 **ТУ У 31.3-00214534-060:2011**

Кабели силовые с медной ТПЖ, изоляцией из сшитого полиэтилена, медным экраном, свинцовой оболочкой и наружной оболочкой из полимерной композиции, не распространяющие горение

Технические требования к кабелям соответствуют IEC 60840

Кабели применяются для прокладки:

- *в местах, где возможны механические воздействия на кабель, в т.ч. незначительные растягивающие усилия*
- *в помещениях, туннелях, каналах, шахтах, сухом грунте и на открытом воздухе под навесом*
- *одиночной прокладкой*

Возможно изготовление кабелей с экструдированным полупроводящим слоем по наружной оболочке.

Пример записи при заказе:

ПвЭСнг-П-150 1х300/95 ТУ У 31.3-00214534-060:2011

Экструдированный полупроводящий слой по наружной оболочке обеспечивает возможность корректного испытания кабельной линии с участками подземной прокладки в полимерных трубах.

Возможно изготовление кабелей с интегрированным волоконно-оптическим модулем.

Пример записи при заказе:

ПвЭСнг-150 1х300/95 (ОМ) ТУ У 31.3-00214534-060:2011

В совокупности с системой DTS, интегрированный волоконно-оптический модуль может выполнять роль распределенного датчика температуры кабельной линии.

Возможно изготовление кабеля с герметизированной токопроводящей жилой.

Пример записи при заказе:

ПвЭСнг-150 1х300/95 (г) ТУ У 31.3-00214534-060:2011

Код пожарной безопасности в соответствии с ДСТУ 4809:2007: ПБ101122000

Изделия данной марки отвечают требованиям:

- *стойкость к распространению пламени при одиночной прокладке*
- *класс Тк1 по токсичности продуктов сгорания неметаллических элементов (показатель токсичности от 13 до 40 г/м³)*
- *класс ДТк1 по дымообразующей способности при тлении неметаллических элементов (коэффициент дымообразования от 50 до 500 м²/кг)*
- *класс ДПк2 по дымообразующей способности при горении (минимальный световой поток более 60 %)*
- *класс Кк2 по коррозионной активности продуктов сгорания неметаллических элементов (количество галогеноводородов менее 150 мг/г, рН более 4.3, удельная электропроводность менее 10 мкСм/мм)*



ПвЭСнг-150 1x300 ТУ У 31.3-00214534-060:2011

Кабели силовые с медной ТПЖ, изоляцией из сшитого полиэтилена, медным экраном, свинцовой оболочкой и наружной оболочкой из полимерной композиции, не распространяющие горение

ТЕХНИЧЕСКИЕ ХАРАКТЕРИСТИКИ

Номинальное напряжение	кВ	150
Максимальное напряжение	кВ	170
Номинальное сечение токопроводящей жилы	мм ²	300
Толщина оболочки	мм	2.9
Уровень частичных разрядов при номинальном напряжении, не более	рС	6
Максимально допустимый ток короткого замыкания по токопроводящей жиле	кА	42.9
Длительно допустимые токовые нагрузки при прокладке в воздухе *		
• треугольником с заземлением экрана с двух сторон	А	695
• треугольником с заземлением экрана с одной стороны или перекрестным заземлением экрана	А	724
• плоскостью с заземлением экрана с двух сторон	А	722
• плоскостью с заземлением экрана с одной стороны или перекрестным заземлением экрана	А	835
Длительно допустимые токовые нагрузки при прокладке в грунте *		
• треугольником с заземлением экрана с двух сторон	А	554
• треугольником с заземлением экрана с одной стороны или перекрестным заземлением экрана	А	585
• плоскостью с заземлением экрана с двух сторон	А	519
• плоскостью с заземлением экрана с одной стороны или перекрестным заземлением экрана	А	612
Максимально допустимая температура жилы		
• длительно	°С	+90
• в аварийном режиме	°С	+130
• при коротком замыкании	°С	+250
Диапазон рабочих температур	°С	-60 ... +50
Минимальный радиус изгиба при прокладке	мм	2150
Расчетный наружный диаметр кабеля (справочно) **	мм	86
Масса (ориентировочно)	кг/км	16890
Расчетная строительная длина кабеля и масса брутто при поставке на барабанах	м, т	No 25УД-90: 420 • 8.7 No 26УД-100: ***484 • 10.0

Примечания:

При заказе строительную длину изделия необходимо согласовывать с изготовителем

* Длительно допустимые токовые нагрузки рассчитаны для следующих условий: температура жилы 90 °С, температура воздуха 30 °С, температура грунта 20 °С, фактор нагрузки 1.0, удельное тепловое сопротивление грунта 1.0 °К•м/Вт, глубина прокладки в грунте 1.5 м, при прокладке в плоскости расстояние между кабелями в свету равно диаметру кабеля, при прокладке треугольником кабеля проложены вплотную

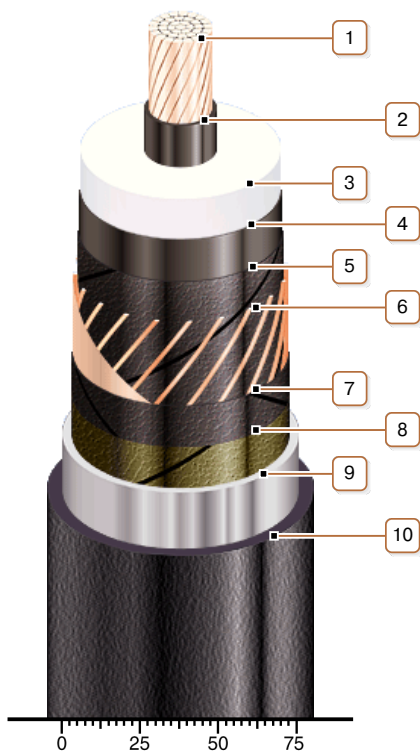
** Возможно отклонение наружного диаметра от расчетного до ± 10 %

*** Вариант поставки на неполном барабане



ПвЭСнг-150 1х300 ТУ У 31.3-00214534-060:2011

Кабели силовые с медной ТПЖ, изоляцией из сшитого полиэтилена, медным экраном, свинцовой оболочкой и наружной оболочкой из полимерной композиции, не распространяющие горение



КОНСТРУКЦИЯ

1. Медная многопроволочная уплотненная токопроводящая жила

Примечание: Возможно изготовление кабеля с герметизированной токопроводящей жилой.

2. Внутренний экструдированный полупроводящий слой

3. Изоляция из сшитого полиэтилена

4. Внешний экструдированный полупроводящий слой

5. Слой обмотки полупроводящей водонабухающей лентой

6. Медный экран

Примечание: Возможно изготовление кабеля с интегрированным в экран волоконно-оптическим модулем, в т.ч. в качестве датчика системы DTS

7. Слой обмотки полупроводящей водонабухающей лентой

8. Слой обмотки полупроводящей лентой

9. Оболочка из свинцового сплава

10. Наружная оболочка из полимерной композиции, не распространяющей горение

Примечание: Возможно изготовление кабеля с экструдированным полупроводящим слоем по наружной оболочке