



## **ПвЭСПу-60 1x1400** **ТУ У 31.3-00214534-060:2011**

Кабели силовые с медной ТПЖ, изоляцией из сшитого полиэтилена, медным экраном, свинцовой оболочкой и усиленной наружной оболочкой из полиэтилена

Технические требования к кабелям соответствуют IEC 60840

Кабели применяются для прокладки:

- *в местах, где возможны механические воздействия на кабель, в т.ч. незначительные растягивающие усилия*
- *в земле (траншеях) с высокой коррозионной активностью*
- *в сырых, частично затопливаемых помещениях*
- *в заболоченных местах*
- *в несудоходных водоемах*
- *на сложных участках трасс, в соответствии с ЕТУ*
- *в воздухе, в т.ч. в кабельных сооружениях, при условии обеспечения дополнительных средств противопожарной защиты*

Возможно изготовление кабелей с экструдированным полупроводящим слоем по наружной оболочке.

Пример записи при заказе:

ПвЭСПу-П-60 1x1400/95 ТУ У 31.3-00214534-060:2011

Экструдированный полупроводящий слой по наружной оболочке обеспечивает возможность корректного испытания кабельной линии с участками подземной прокладки в полимерных трубах.

Возможно изготовление кабелей с интегрированным волоконно-оптическим модулем.

Пример записи при заказе:

ПвЭСПу-60 1x1400/95 (ОМ) ТУ У 31.3-00214534-060:2011

В совокупности с системой DTS, интегрированный волоконно-оптический модуль может выполнять роль распределенного датчика температуры кабельной линии.

Возможно изготовление кабеля с герметизированной токопроводящей жилой.

Пример записи при заказе:

ПвЭСПу-60 1x1400/95 (г) ТУ У 31.3-00214534-060:2011



## ПвЭСПу-60 1x1400 ТУ У 31.3-00214534-060:2011

Кабели силовые с медной ТПЖ, изоляцией из сшитого полиэтилена, медным экраном, свинцовой оболочкой и усиленной наружной оболочкой из полиэтилена

### ТЕХНИЧЕСКИЕ ХАРАКТЕРИСТИКИ

|  |                 |                            |
|--|-----------------|----------------------------|
| Номинальное напряжение   | кВ              | 60                         |
| Максимальное напряжение  | кВ              | 72.5                       |
| Номинальное сечение токопроводящей жилы  | мм <sup>2</sup> | 1400                       |
| Толщина оболочки   | мм              | 3.3                        |
| Уровень частичных разрядов при номинальном напряжении, не более                          | рС              | 6                          |
| Максимально допустимый ток короткого замыкания по токопроводящей жиле                    | кА              | 200                        |
| <b>Длительно допустимые токовые нагрузки при прокладке в воздухе *</b>                   |                 |                            |
| • треугольником с заземлением экрана с двух сторон                                       | А               | 1492                       |
| • треугольником с заземлением экрана с одной стороны или перекрестным заземлением экрана | А               | 1846                       |
| • плоскостью с заземлением экрана с двух сторон  | А               | 1288                       |
| • плоскостью с заземлением экрана с одной стороны или перекрестным заземлением экрана    | А               | 2234                       |
| <b>Длительно допустимые токовые нагрузки при прокладке в грунте *</b>                    |                 |                            |
| • треугольником с заземлением экрана с двух сторон                                       | А               | 1039                       |
| • треугольником с заземлением экрана с одной стороны или перекрестным заземлением экрана | А               | 1334                       |
| • плоскостью с заземлением экрана с двух сторон  | А               | 830                        |
| • плоскостью с заземлением экрана с одной стороны или перекрестным заземлением экрана    | А               | 1426                       |
| <b>Максимально допустимая температура жилы</b>   |                 |                            |
| • длительно  | °С              | +90                        |
| • в аварийном режиме   | °С              | +130                       |
| • при коротком замыкании   | °С              | +250                       |
| Диапазон рабочих температур  | °С              | -60 ... +50                |
| Минимальный радиус изгиба при прокладке  | мм              | 2550                       |
| Расчетный наружный диаметр кабеля (справочно) **   | мм              | 102                        |
| Масса (ориентировочно)   | кг/км           | 30230                      |
| Расчетная строительная длина кабеля и масса брутто при поставке на барабанах             | м, т            | No 30УД-130: ***236 • 10.0 |

#### Примечания:

При заказе строительную длину изделия необходимо согласовывать с изготовителем

\* Длительно допустимые токовые нагрузки рассчитаны для следующих условий: температура жилы 90 °С, температура воздуха 30 °С, температура грунта 20 °С, фактор нагрузки 1.0, удельное тепловое сопротивление грунта 1.0 °К·м/Вт, глубина прокладки в грунте 1.5 м, при прокладке в плоскости расстояние между кабелями в свету равно диаметру кабеля, при прокладке треугольником кабели проложены вплотную

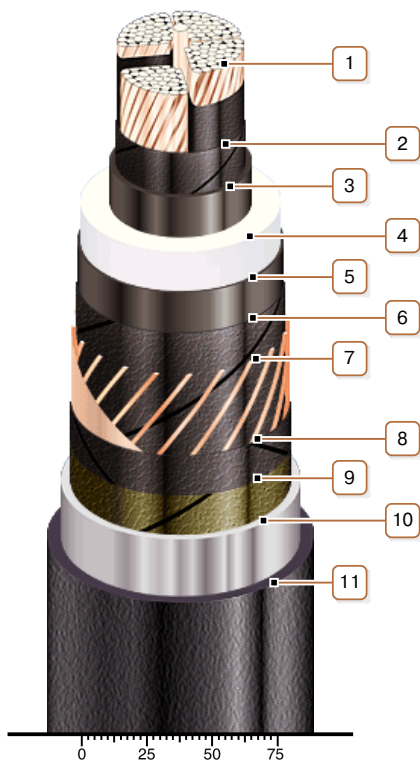
\*\* Возможно отклонение наружного диаметра от расчетного до ± 10 %

\*\*\* Вариант поставки на неполном барабане



## ПвЭСПу-60 1х1400 ТУ У 31.3-00214534-060:2011

Кабели силовые с медной ТПЖ, изоляцией из сшитого полиэтилена, медным экраном, свинцовой оболочкой и усиленной наружной оболочкой из полиэтилена



### КОНСТРУКЦИЯ

**1. Медная сегментная многопроволочная уплотненная токопроводящая жила**

Примечания:

- Возможно изготовление кабеля с герметизированной токопроводящей жилой.
- Скрутка сегментов токопроводящей жилы на рисунке не показана

**2. Слой обмотки полупроводящей водонабухающей лентой**

**3. Внутренний экструдированный полупроводящий слой**

**4. Изоляция из сшитого полиэтилена**

**5. Внешний экструдированный полупроводящий слой**

**6. Слой обмотки полупроводящей водонабухающей лентой**

**7. Медный экран**

Примечание: Возможно изготовление кабеля с интегрированным в экран волоконно-оптическим модулем, в т.ч. в качестве датчика системы DTS

**8. Слой обмотки полупроводящей водонабухающей лентой**

**9. Слой обмотки полупроводящей лентой**

**10. Оболочка из свинцового сплава**

**11. Усиленная наружная оболочка из полиэтилена**

Примечание: Возможно изготовление кабеля с экструдированным полупроводящим слоем по наружной оболочке