

## **ПвЭСПу-30 1x150 ТУ У 27.3-00214534-092:2016**

Кабели силовые одножильные с медными ТПЖ, изоляцией из сшитого полиэтилена, медным экраном, свинцовой оболочкой и усиленной наружной оболочкой из полиэтилена

---

Технические требования к кабелям соответствуют IEC 60502-2

Кабели применяются для прокладки:

- *в местах, где возможны механические воздействия на кабель, в т.ч. незначительные растягивающие усилия*
- *в земле (траншеях) с высокой коррозионной активностью*
- *в сырых, частично затопливаемых помещениях*
- *в заболоченных местах*
- *в несудоходных водоемах*
- *на сложных участках трасс, в соответствии с ЕТУ*
- *в воздухе, в т.ч. в кабельных сооружениях, при условии обеспечения дополнительных средств противопожарной защиты*

---

Возможно изготовление кабелей с экструдированным полупроводящим слоем по наружной оболочке.

Пример записи при заказе:

ПвЭСПу-П-30 1x150/25 ТУ У 27.3-00214534-092:2016

Экструдированный полупроводящий слой по наружной оболочке обеспечивает возможность корректного испытания кабельной линии с участками подземной прокладки в полимерных трубах.

---

Возможно изготовление кабелей с интегрированным волоконно-оптическим модулем.

Пример записи при заказе:

ПвЭСПу-30 1x150/25 (ОМ) ТУ У 27.3-00214534-092:2016

В совокупности с системой DTS, интегрированный волоконно-оптический модуль может выполнять роль распределенного датчика температуры кабельной линии.

---

Возможно изготовление кабелей без медного экрана

---

Возможно изготовление кабеля с герметизированной токопроводящей жилой.

Пример записи при заказе:

ПвЭСПу-30 1x150/25 (г) ТУ У 27.3-00214534-092:2016



## ПвЭСПу-30 1x150 ТУ У 27.3-00214534-092:2016

Кабели силовые одножильные с медными ТПЖ, изоляцией из сшитого полиэтилена, медным экраном, свинцовой оболочкой и усиленной наружной оболочкой из полиэтилена

### ТЕХНИЧЕСКИЕ ХАРАКТЕРИСТИКИ

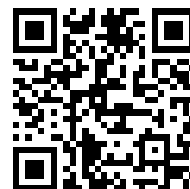
|                                                                              |                 |                                                 |
|------------------------------------------------------------------------------|-----------------|-------------------------------------------------|
| Номинальное напряжение                                                       | кВ              | 30                                              |
| Максимальное напряжение                                                      | кВ              | 36                                              |
| Число и номинальное сечение токопроводящих жил                               | мм <sup>2</sup> | 1 x 150                                         |
| Толщина изоляции                                                             | мм              | 8                                               |
| Толщина оболочки                                                             | мм              | 1.9                                             |
| Максимально допустимый ток короткого замыкания по токопроводящей жиле        | кА              | 21.5                                            |
| <b>Длительно допустимые токовые нагрузки *</b>                               |                 |                                                 |
| • при прокладке треугольником в воздухе                                      | А               | 473                                             |
| • при прокладке плоскостью в воздухе                                         | А               | 559                                             |
| • при прокладке треугольником в грунте                                       | А               | 361                                             |
| • при прокладке плоскостью в грунте                                          | А               | 366                                             |
| Уровень частичных разрядов при номинальном напряжении, не более              | рС              | 6                                               |
| <b>Максимально допустимая температура жилы</b>                               |                 |                                                 |
| • длительно                                                                  | °С              | +90                                             |
| • в аварийном режиме                                                         | °С              | +130                                            |
| • при коротком замыкании                                                     | °С              | +250                                            |
| Диапазон рабочих температур                                                  | °С              | -60 ... +50                                     |
| Минимальный радиус изгиба при прокладке                                      | мм              | 1175                                            |
| Расчетный наружный диаметр кабеля (справочно) **                             | мм              | 47                                              |
| Масса (ориентировочно)                                                       | кг/км           | 5760                                            |
| Расчетная строительная длина кабеля и масса брутто при поставке на барабанах | м, т            | No 20аУД-60: 810 • 5.4<br>No 22УД-60: 814 • 5.6 |

#### Примечания:

При заказе строительную длину изделия необходимо согласовывать с изготовителем

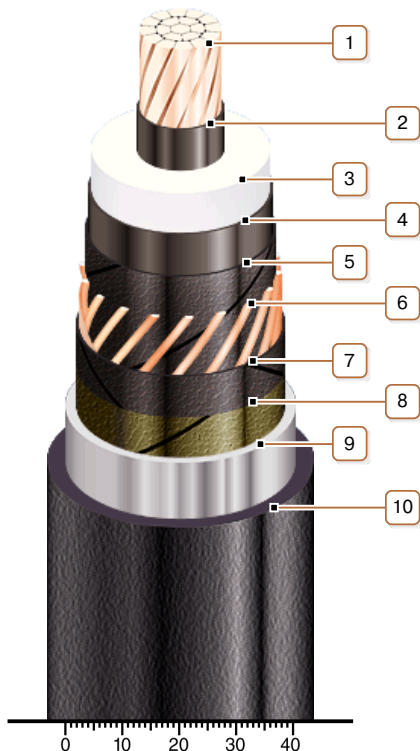
\* Длительно допустимые токовые нагрузки рассчитаны для следующих условий: температура жилы 90 °С, температура воздуха 30 °С, температура грунта 20 °С, удельное тепловое сопротивление грунта 1.5 °К•м/Вт, глубина прокладки в грунте 0.8 м, при прокладке в плоскости расстояние между кабелями в свету равно диаметру кабеля, при прокладке треугольником кабеля проложены вплотную, экраны заземлены на обоих концах линии

\*\* Возможно отклонение наружного диаметра от расчетного до ± 10 %



## ПвЭСПу-30 1x150 ТУ У 27.3-00214534-092:2016

Кабели силовые одножильные с медными ТПЖ, изоляцией из сшитого полиэтилена, медным экраном, свинцовой оболочкой и усиленной наружной оболочкой из полиэтилена



### КОНСТРУКЦИЯ

**1. Медная многопроволочная уплотненная токопроводящая жила**

*Примечание: Возможно изготовление кабеля с герметизированной токопроводящей жилой.*

**2. Внутренний экструдированный полупроводящий слой**

**3. Изоляция из сшитого полиэтилена**

**4. Внешний экструдированный полупроводящий слой**

**5. Слой обмотки полупроводящей водонабухающей лентой**

**6. Медный экран**

*Примечание: Возможно изготовление кабелей без медного экрана*

**7. Слой обмотки полупроводящей водонабухающей лентой**

**8. Слой обмотки полупроводящей лентой**

**9. Оболочка из свинцового сплава**

**10. Усиленная наружная оболочка из полиэтилена**

*Примечание: Возможно изготовление кабеля с экструдированным полупроводящим слоем по наружной оболочке*