



## **ПвЭСПу-6 1х1600** **ТУ У 27.3-00214534-092:2016**

Кабели силовые одножильные с медными ТПЖ, изоляцией из сшитого полиэтилена, медным экраном, свинцовой оболочкой и усиленной наружной оболочкой из полиэтилена

---

Технические требования к кабелям соответствуют IEC 60502-2

---

Кабели применяются для прокладки:

- *в местах, где возможны механические воздействия на кабель, в т.ч. незначительные растягивающие усилия*
- *в земле (траншеях) с высокой коррозионной активностью*
- *в сырых, частично затопливаемых помещениях*
- *в заболоченных местах*
- *в несудоходных водоемах*
- *на сложных участках трасс, в соответствии с ЕТУ*
- *в воздухе, в т.ч. в кабельных сооружениях, при условии обеспечения дополнительных средств противопожарной защиты*

---

Возможно изготовление кабелей с экструдированным полупроводящим слоем по наружной оболочке.

Пример записи при заказе:

ПвЭСПу-П-6 1х1600/95 ТУ У 27.3-00214534-092:2016

Экструдированный полупроводящий слой по наружной оболочке обеспечивает возможность корректного испытания кабельной линии с участками подземной прокладки в полимерных трубах.

---

Возможно изготовление кабелей с интегрированным волоконно-оптическим модулем.

Пример записи при заказе:

ПвЭСПу-6 1х1600/95 (ОМ) ТУ У 27.3-00214534-092:2016

В совокупности с системой DTS, интегрированный волоконно-оптический модуль может выполнять роль распределенного датчика температуры кабельной линии.

---

Возможно изготовление кабелей без медного экрана

---

Возможно изготовление кабеля с герметизированной токопроводящей жилой.

Пример записи при заказе:

ПвЭСПу-6 1х1600/95 (г) ТУ У 27.3-00214534-092:2016

---



## ПвЭСПу-6 1x1600 ТУ У 27.3-00214534-092:2016

Кабели силовые одножильные с медными ТПЖ, изоляцией из сшитого полиэтилена, медным экраном, свинцовой оболочкой и усиленной наружной оболочкой из полиэтилена

### ТЕХНИЧЕСКИЕ ХАРАКТЕРИСТИКИ

|  |                 |                           |
|--|-----------------|---------------------------|
| Номинальное напряжение   | кВ              | 6                         |
| Максимальное напряжение  | кВ              | 7.2                       |
| Число и номинальное сечение токопроводящих жил                               | мм <sup>2</sup> | 1 x 1600                  |
| Толщина изоляции   | мм              | 3.2                       |
| Толщина оболочки   | мм              | 2.8                       |
| Максимально допустимый ток короткого замыкания по токопроводящей жиле        | кА              | 229                       |
| <b>Длительно допустимые токовые нагрузки *</b>                               |                 |                           |
| • при прокладке треугольником в воздухе                                      | А               | 1700                      |
| • при прокладке плоскостью в воздухе   | А               | 1379                      |
| • при прокладке треугольником в грунте                                       | А               | 944                       |
| • при прокладке плоскостью в грунте  | А               | 752                       |
| Уровень частичных разрядов при номинальном напряжении, не более              | рС              | 6                         |
| <b>Максимально допустимая температура жилы</b>                               |                 |                           |
| • длительно  | °С              | +90                       |
| • в аварийном режиме   | °С              | +130                      |
| • при коротком замыкании   | °С              | +250                      |
| Диапазон рабочих температур  | °С              | -60 ... +50               |
| Минимальный радиус изгиба при прокладке                                      | мм              | 2125                      |
| Расчетный наружный диаметр кабеля (справочно) **                             | мм              | 85                        |
| Масса (ориентировочно)   | кг/км           | 26740                     |
| Расчетная строительная длина кабеля и масса брутто при поставке на барабанах | м, т            | № 30УД-130: ***267 · 10.0 |

#### Примечания:

При заказе строительную длину изделия необходимо согласовывать с изготовителем

\* Длительно допустимые токовые нагрузки рассчитаны для следующих условий: температура жилы 90 °С, температура воздуха 30 °С, температура грунта 20 °С, удельное тепловое сопротивление грунта 1.5 °К·м/Вт, глубина прокладки в грунте 0.8 м, при прокладке в плоскости расстояние между кабелями в свету равно диаметру кабеля, при прокладке треугольником кабеля проложены вплотную, экраны заземлены на обоих концах линии

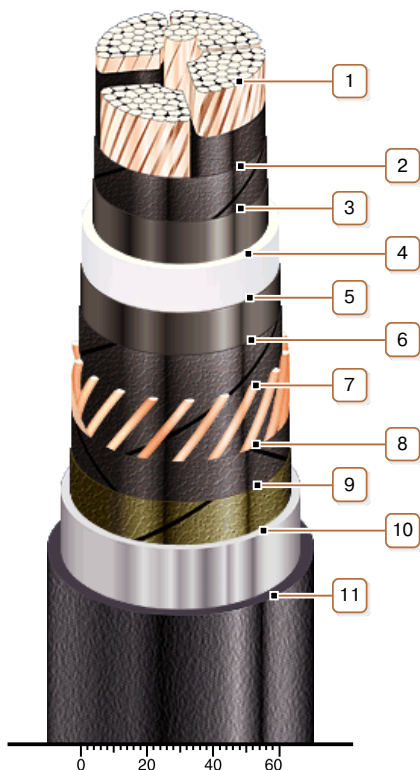
\*\* Возможно отклонение наружного диаметра от расчетного до ± 10 %

\*\*\* Вариант поставки на неполном барабане



## ПвЭСПу-6 1x1600 ТУ У 27.3-00214534-092:2016

Кабели силовые одножильные с медными ТПЖ, изоляцией из сшитого полиэтилена, медным экраном, свинцовой оболочкой и усиленной наружной оболочкой из полиэтилена



### КОНСТРУКЦИЯ

**1. Медная сегментная многопроволочная уплотненная токопроводящая жила**

*Примечания:*

- Возможно изготовление кабеля с герметизированной токопроводящей жилой.
- Скрутка сегментов токопроводящей жилы на рисунке не показана

**2. Слой обмотки полупроводящей водонабухающей лентой**

**3. Внутренний экструдированный полупроводящий слой**

**4. Изоляция из сшитого полиэтилена**

**5. Внешний экструдированный полупроводящий слой**

**6. Слой обмотки полупроводящей водонабухающей лентой**

**7. Медный экран**

*Примечание: Возможно изготовление кабелей без медного экрана*

**8. Слой обмотки полупроводящей водонабухающей лентой**

**9. Слой обмотки полупроводящей лентой**

**10. Оболочка из свинцового сплава**

**11. Усиленная наружная оболочка из полиэтилена**

*Примечание: Возможно изготовление кабеля с экструдированным полупроводящим слоем по наружной оболочке*