

ПвЭКВнг-15 3x185 ТУ У 31.3-00214534-017-2003

Кабели силовые трехжильные с медными ТПЖ, изоляцией из сшитого полиэтилена, бронированные стальной проволокой, с наружной оболочкой из ПВХ пластиката, не распространяющие горение

Технические требования к кабелям соответствуют IEC 60502-2

Кабели применяются для прокладки:

- в местах, где возможны механические воздействия на кабель, в том числе растягивающие усилия
- в помещениях, туннелях, каналах, шахтах, сухом грунте и на открытом воздухе под навесом
- в пучках

Возможно изготовление кабелей с интегрированным волоконно-оптическим модулем.

Пример записи при заказе:

ПвЭКВнг-15 3x185/25 (ОМ) ТУ У 31.3-00214534-017-2003

В совокупности с системой DTS, интегрированный волоконно-оптический модуль может выполнять роль распределенного датчика температуры кабельной линии.

Возможно изготовление кабеля с герметизированными токопроводящими жилами.

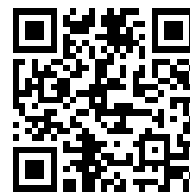
Пример записи при заказе:

ПвЭКВнг-15 3x185/25 (г) ТУ У 31.3-00214534-017-2003

Код пожарной безопасности в соответствии с ДСТУ 4809:2007: ПБ120000000

Изделия данной марки отвечают требованиям:

- стойкость к распространению пламени при одиночной прокладке
- стойкость к распространению пламени при прокладке в пучках по категории А



ПвЭКВнг-15 3х185 ТУ У 31.3-00214534-017-2003

Кабели силовые трехжильные с медными ТПЖ, изоляцией из сшитого полиэтилена, бронированные стальной проволокой, с наружной оболочкой из ПВХ пластиката, не распространяющие горение

ТЕХНИЧЕСКИЕ ХАРАКТЕРИСТИКИ

Номинальное напряжение	кВ	15
Максимальное напряжение	кВ	17.5
Число и номинальное сечение токопроводящих жил	мм ²	3 x 185
Толщина изоляции	мм	4.5
Минимальное сечение экрана	мм ²	25
Допустимый ток короткого замыкания по экрану минимального сечения	кА	5.1
Максимально допустимый ток короткого замыкания по токопроводящей жиле	кА	26.5
Длительно допустимые токовые нагрузки *		
• при прокладке в воздухе	А	453
• при прокладке в грунте	А	374
Уровень частичных разрядов при номинальном напряжении, не более	ρС	6
Максимально допустимая температура жилы		
• длительно	°С	+90
• в аварийном режиме	°С	+130
• при коротком замыкании	°С	+250
Диапазон рабочих температур (в исполнении УХЛ)	°С	-50 ... +50
Диапазон рабочих температур (в тропическом исполнении)	°С	-25 ... +65
Минимальный радиус изгиба при прокладке	мм	1296
Расчетный наружный диаметр кабеля (справочно) **	мм	81
Масса (ориентировочно)	кг/км	13800
Расчетная строительная длина кабеля и масса брутто при поставке на барабанах	м, т	No 25УД-90: 420 · 7.4 No 26УД-100: ***592 · 10.0

Примечания:

При заказе строительную длину изделия необходимо согласовывать с изготовителем

* Длительно допустимые токовые нагрузки рассчитаны для следующих условий: температура жилы 90 °С, температура воздуха 30 °С, температура грунта 20 °С, фактор нагрузки 1.0, удельное тепловое сопротивление грунта 1.5 °К·м/Вт, глубина прокладки в грунте 0.8 м, экраны заземлены на обоих концах линии

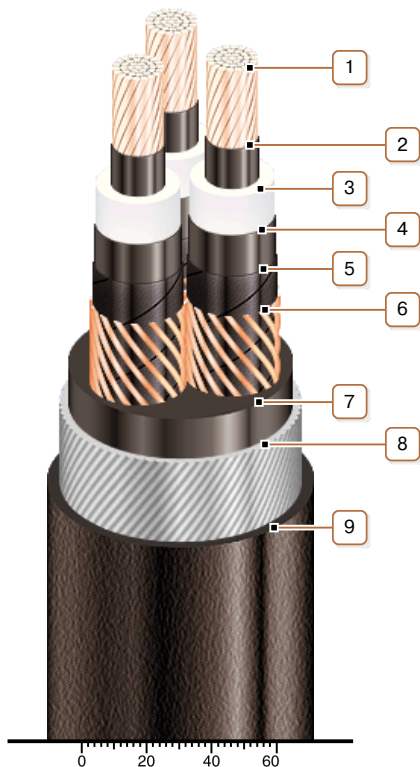
** Возможно отклонение наружного диаметра от расчетного до ± 10 %

*** Вариант поставки на неполном барабане



ПвЭКВнг-15 3х185 ТУ У 31.3-00214534-017-2003

Кабели силовые трехжильные с медными ТПЖ, изоляцией из сшитого полиэтилена, бронированные стальной проволокой, с наружной оболочкой из ПВХ пластиката, не распространяющие горение



КОНСТРУКЦИЯ

1. Медная многопроволочная уплотненная токопроводящая жила
2. Внутренний экструдированный полупроводящий слой
3. Изоляция из сшитого полиэтилена
4. Внешний экструдированный полупроводящий слой
5. Слой обмотки полупроводящей водонабухающей лентой
6. Медный экран
7. Экструдированное заполнение из ПВХ пластиката
8. Броня из круглой стальной оцинкованной проволоки
9. Наружная оболочка из ПВХ пластиката пониженной горючести

Примечание: Скрутка токопроводящих жил на рисунке не показана