

АПвАПнг-30 1x300 **ТУ У 27.3-00214534-092:2016**

Кабели силовые одножильные с алюминиевыми ТПЖ, изоляцией из сшитого полиэтилена, алюминиевой оболочкой и наружной оболочкой из полимерной композиции, не распространяющие горение

Технические требования к кабелям соответствуют IEC 60502-2

Кабели применяются для прокладки:

- *в местах, где возможны механические воздействия на кабель, в т.ч. незначительные растягивающие усилия*
- *в помещениях, туннелях, каналах, шахтах, сухом грунте и на открытом воздухе под навесом*
- *одиночной прокладкой*

Возможно изготовление кабелей с экструдированным полупроводящим слоем по наружной оболочке.

Пример записи при заказе:

АПвАПнг-П-30 1x300/25 ТУ У 27.3-00214534-092:2016

Экструдированный полупроводящий слой по наружной оболочке обеспечивает возможность корректного испытания кабельной линии с участками подземной прокладки в полимерных трубах.

Возможно изготовление кабелей с интегрированным волоконно-оптическим модулем.

Пример записи при заказе:

АПвАПнг-30 1x300/25 (ОМ) ТУ У 27.3-00214534-092:2016

В совокупности с системой DTS, интегрированный волоконно-оптический модуль может выполнять роль распределенного датчика температуры кабельной линии.

Возможно изготовление кабелей с медным экраном

Возможно изготовление кабеля с герметизированной токопроводящей жилой.

Пример записи при заказе:

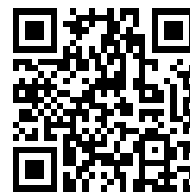
АПвАПнг-30 1x300/25 (г) ТУ У 27.3-00214534-092:2016

Возможно изготовление кабелей в исполнениях (А) и (В), не распространяющих горение при прокладке в пучках

Код пожарной безопасности в соответствии с ДСТУ 4809:2007: ПБ101122000

Изделия данной марки отвечают требованиям:

- *стойкость к распространению пламени при одиночной прокладке*
- *класс Тк1 по токсичности продуктов сгорания неметаллических элементов (показатель токсичности от 13 до 40 г/м³)*
- *класс ДТк1 по дымообразующей способности при тлении неметаллических элементов (коэффициент дымообразования от 50 до 500 м²/кг)*
- *класс ДПк2 по дымообразующей способности при горении (минимальный световой поток более 60 %)*
- *класс Кк2 по коррозионной активности продуктов сгорания неметаллических элементов (количество галогеноводородов менее 150 мг/г, рН более 4.3, удельная электропроводность менее 10 мкСм/мм)*



АПвАПнг-30 1x300 ТУ У 27.3-00214534-092:2016

Кабели силовые одножильные с алюминиевыми ТПЖ, изоляцией из сшитого полиэтилена, алюминиевой оболочкой и наружной оболочкой из полимерной композиции, не распространяющие горение

ТЕХНИЧЕСКИЕ ХАРАКТЕРИСТИКИ

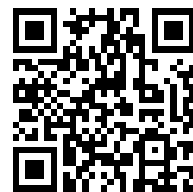
Номинальное напряжение	кВ	30
Максимальное напряжение	кВ	36
Число и номинальное сечение токопроводящих жил	мм ²	1 x 300
Толщина изоляции	мм	8
Толщина оболочки	мм	1.8
Допустимый ток короткого замыкания по экрану	кА	20.10
Максимально допустимый ток короткого замыкания по токопроводящей жиле	кА	28.2
Длительно допустимые токовые нагрузки *		
• при прокладке треугольником в воздухе	А	577
• при прокладке плоскостью в воздухе	А	677
• при прокладке треугольником в грунте	А	414
• при прокладке плоскостью в грунте	А	419
Уровень частичных разрядов при номинальном напряжении, не более	ρС	6
Максимально допустимая температура жилы		
• длительно	°С	+90
• в аварийном режиме	°С	+130
• при коротком замыкании	°С	+250
Диапазон рабочих температур	°С	-60 ... +50
Минимальный радиус изгиба при прокладке	мм	1275
Расчетный наружный диаметр кабеля (справочно) **	мм	51
Масса (ориентировочно)	кг/км	3300
Расчетная строительная длина кабеля и масса брутто при поставке на барабанах	м, т	No 22УД-60: 661 • 3.1 No 25УД-90: 1108 • 5.2

Примечания:

При заказе строительную длину изделия необходимо согласовывать с изготовителем

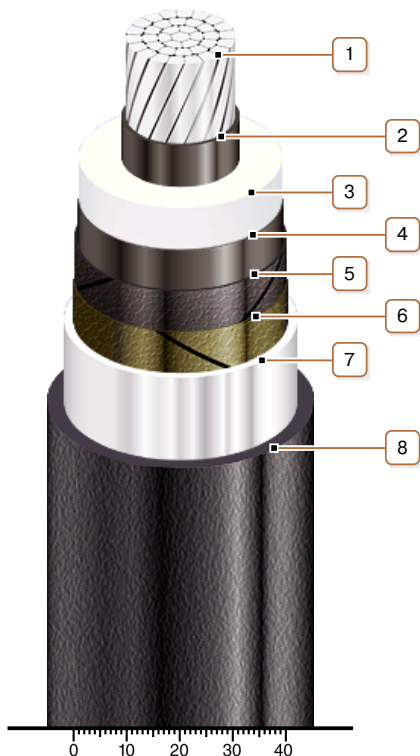
* Длительно допустимые токовые нагрузки рассчитаны для следующих условий: температура жилы 90 °С, температура воздуха 30 °С, температура грунта 20 °С, удельное тепловое сопротивление грунта 1.5 °К·м/Вт, глубина прокладки в грунте 0.8 м, при прокладке в плоскости расстояние между кабелями в свету равно диаметру кабеля, при прокладке треугольником кабеля проложены вплотную, экраны заземлены на обоих концах линии

** Возможно отклонение наружного диаметра от расчетного до ± 10 %



АПвАПнг-30 1х300 ТУ У 27.3-00214534-092:2016

Кабели силовые одножильные с алюминиевыми ТПЖ, изоляцией из сшитого полиэтилена, алюминиевой оболочкой и наружной оболочкой из полимерной композиции, не распространяющие горение



КОНСТРУКЦИЯ

1. Алюминиевая многопроволочная уплотненная токопроводящая жила

Примечание: Возможно изготовление кабеля с герметизированной токопроводящей жилой.

2. Внутренний экструдированный полупроводящий слой

3. Изоляция из сшитого полиэтилена

4. Внешний экструдированный полупроводящий слой

5. Слой обмотки полупроводящей водонабухающей лентой

6. Слой обмотки полупроводящей лентой

7. Алюминиевая оболочка

8. Наружная оболочка из полимерной композиции, не распространяющей горение

Примечание: Возможно изготовление кабеля с экструдированным полупроводящим слоем по наружной оболочке

Примечание: Возможно изготовление кабелей с медным экраном