



## АПвЭгаАкП-35 1х150 ТУ У 31.3-00214534-017-2003

Кабели силовые одножильные с алюминиевой ТПЖ, изоляцией из сшитого полиэтилена, бронированные алюминиевой проволокой, продольной и поперечной герметизацией экрана, с наружной оболочкой из полиэтилена

---

Благодаря немагнитной броне, кабели работают на переменном токе.

Технические требования к кабелям соответствуют IEC 60502-2

Кабели применяются для прокладки:

- *в местах, где возможны механические воздействия на кабель, в т.ч. незначительные растягивающие усилия*
- *в земле (траншеях)*
- *в сырых, частично затопливаемых помещениях*
- *в грунтах с повышенной влажностью*
- *в несудоходных водоемах*
- *в воздухе, в т.ч. в кабельных сооружениях, при условии обеспечения дополнительных средств противопожарной защиты*

Возможно изготовление кабелей с экструдированным полупроводящим слоем по наружной оболочке

Возможно изготовление кабеля с однопроволочной токопроводящей жилой

Возможно изготовление кабеля с герметизированной токопроводящей жилой

---



## АПвЭгаАкП-35 1х150 ТУ У 31.3-00214534-017-2003

Кабели силовые одножильные с алюминиевой ТПЖ, изоляцией из сшитого полиэтилена, бронированные алюминиевой проволокой, продольной и поперечной герметизацией экрана, с наружной оболочкой из полиэтилена

### ТЕХНИЧЕСКИЕ ХАРАКТЕРИСТИКИ:

Номинальное напряжение	кВ	35
Максимальное напряжение	кВ	42
Число и номинальное сечение токопроводящих жил	мм <sup>2</sup>	1 x 150
Толщина изоляции	мм	8.6
Минимальное сечение экрана	мм <sup>2</sup>	25
Допустимый ток короткого замыкания по экрану минимального сечения	кА	5.1
Максимально допустимый ток короткого замыкания по токопроводящей жиле	кА	14.2
<b>Длительно допустимые токовые нагрузки *</b>		
• при прокладке треугольником в воздухе	А	368
• при прокладке плоскостью в воздухе	А	440
• при прокладке треугольником в грунте	А	281
• при прокладке плоскостью в грунте	А	288
Уровень частичных разрядов при номинальном напряжении, не более	пКл	6
<b>Максимально допустимая температура жилы</b>		
• длительно	°С	+90
• в аварийном режиме	°С	+130
• при коротком замыкании	°С	+250
Диапазон рабочих температур	°С	-60 ... +50
Минимальный радиус изгиба при прокладке	мм	816
Расчетный наружный диаметр кабеля (справочно) **	мм	51
Масса кабеля (ориентировочно)	кг/км	2610
Расчетная строительная длина кабеля и масса брутто при поставке на барабанах	м, т	No 22УД-60: 661 • 2.6 No 25УД-90: 1108 • 4.5

#### Примечания:

При заказе строительную длину изделия необходимо согласовывать с изготовителем

\* Длительно допустимые токовые нагрузки рассчитаны для следующих условий: температура жилы 90 °С, температура воздуха 30 °С, температура грунта 20 °С, удельное тепловое сопротивление грунта 1.5 °К·м/Вт, глубина прокладки в грунте 0.8 м, при прокладке в плоскости расстояние между кабелями в свету равно диаметру кабеля, при прокладке треугольником кабеля проложены вплотную, экраны заземлены на обоих концах линии

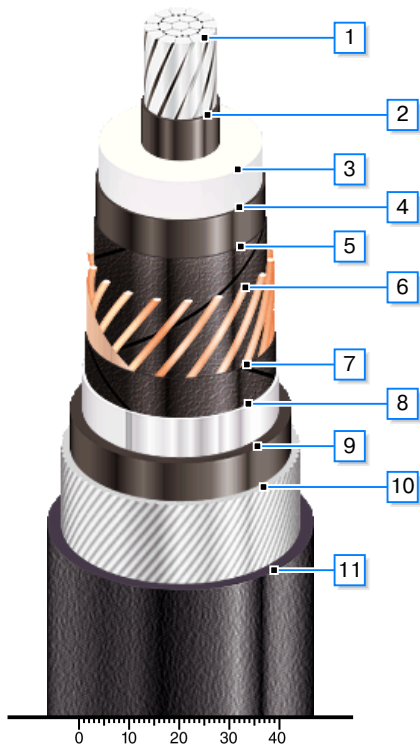
\*\* Наружный диаметр может превышать расчетный на величину до 10 %



## АПвЭгаАкП-35 1х150 ТУ У 31.3-00214534-017-2003

Кабели силовые одножильные с алюминиевой ТПЖ, изоляцией из сшитого полиэтилена, бронированные алюминиевой проволокой, продольной и поперечной герметизацией экрана, с наружной оболочкой из полиэтилена

### КОНСТРУКЦИЯ:



1. Алюминиевая многопроволочная уплотненная токопроводящая жила
2. Внутренний экструдированный полупроводящий слой
3. Изоляция из сшитого полиэтилена
4. Внешний экструдированный полупроводящий слой
5. Слой обмотки полупроводящей водонабухающей лентой
6. Медный экран
7. Слой обмотки водонабухающей лентой
8. Алюмополимерная лента
9. Экструдированная подушка из полиэтилена
10. Броня из алюминиевой проволоки
11. Наружная оболочка из полиэтилена или сополимера полиэтилена