

АПвЭогП-30 3х240 **ТУ У 31.3-00214534-017-2003**

Кабели силовые трехжильные с алюминиевыми ТПЖ, изоляцией из сшитого полиэтилена, общим экраном, с продольной герметизацией и наружной оболочкой из полиэтилена

Кабелю этой марки соответствуют аналоги иностранного производства:
NA2XS2Y (DE) • A2XS2Y (DE) • Al/XLPE/CWS/MDPE (GB) • ХНАКXS (PL)
Технические требования к кабелям соответствуют IEC 60502-2

Кабели применяются для прокладки:

- в земле (траншеях)
- в воздухе, в т.ч. в кабельных сооружениях, при условии обеспечения дополнительных средств противопожарной защиты

Возможно изготовление кабелей с экструдированным полупроводящим слоем по наружной оболочке.

Пример записи при заказе:

АПвЭогП-П-30 3х240/70 ТУ У 31.3-00214534-017-2003

Экструдированный полупроводящий слой по наружной оболочке обеспечивает возможность корректного испытания кабельной линии с участками подземной прокладки в полимерных трубах.

Возможно изготовление кабелей с интегрированным волоконно-оптическим модулем.

Пример записи при заказе:

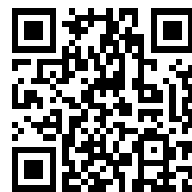
АПвЭогП-30 3х240/70 (ОМ) ТУ У 31.3-00214534-017-2003

В совокупности с системой DTS, интегрированный волоконно-оптический модуль может выполнять роль распределенного датчика температуры кабельной линии.

Возможно изготовление кабеля с герметизированными токопроводящими жилами.

Пример записи при заказе:

АПвЭогП-30 3х240/70 (Г) ТУ У 31.3-00214534-017-2003



АПвЭогП-30 3х240 ТУ У 31.3-00214534-017-2003

Кабели силовые трехжильные с алюминиевыми ТПЖ, изоляцией из сшитого полиэтилена, общим экраном, с продольной герметизацией и наружной оболочкой из полиэтилена

ТЕХНИЧЕСКИЕ ХАРАКТЕРИСТИКИ

Номинальное напряжение	кВ	30
Максимальное напряжение	кВ	36
Число и номинальное сечение токопроводящих жил	мм ²	3 x 240
Толщина изоляции	мм	8
Минимальное сечение экрана	мм ²	70
Допустимый ток короткого замыкания по экрану минимального сечения	кА	14.2
Максимально допустимый ток короткого замыкания по токопроводящей жиле	кА	22.7
Длительно допустимые токовые нагрузки *		
• при прокладке в воздухе	А	415
• при прокладке в грунте	А	340
Уровень частичных разрядов при номинальном напряжении, не более	рС	6
Максимально допустимая температура жилы		
• длительно	°С	+90
• в аварийном режиме	°С	+130
• при коротком замыкании	°С	+250
Диапазон рабочих температур	°С	-60 ... +50
Минимальный радиус изгиба при прокладке	мм	1584
Расчетный наружный диаметр кабеля (справочно) **	мм	99
Масса (ориентировочно)	кг/км	8960
Расчетная строительная длина кабеля и масса брутто при поставке на барабанах	м, т	No 25УД-90: 283 • 4.1 No 26УД-100: 433 • 5.7 No 30УД-130: 578 • 8.0

Примечания:

При заказе строительную длину изделия необходимо согласовывать с изготовителем

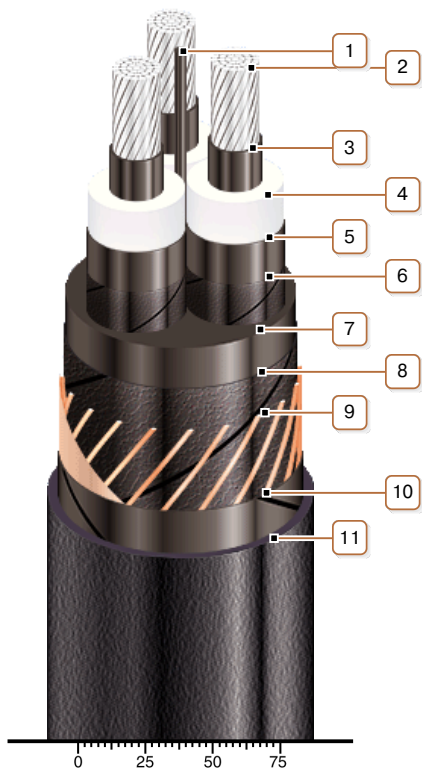
* Длительно допустимые токовые нагрузки рассчитаны для следующих условий: температура жилы 90 °С, температура воздуха 30 °С, температура грунта 20 °С, фактор нагрузки 1.0, удельное тепловое сопротивление грунта 1.5 °К•м/Вт, глубина прокладки в грунте 0.8 м, экраны заземлены на обоих концах линии

** Возможно отклонение наружного диаметра от расчетного до ± 10 %



АПвЭогП-30 3х240 ТУ У 31.3-00214534-017-2003

Кабели силовые трехжильные с алюминиевыми ТПЖ, изоляцией из сшитого полиэтилена, общим экраном, с продольной герметизацией и наружной оболочкой из полиэтилена



КОНСТРУКЦИЯ

1. Центральный полиэтиленовый жгут
 2. Алюминиевая многопроволочная уплотненная токопроводящая жила
- Примечания:
- Возможно изготовление кабеля с однопроволочной токопроводящей жилой
 - Возможно изготовление кабеля с герметизированными токопроводящими жилами.
3. Внутренний экструдированный полупроводящий слой
 4. Изоляция из сшитого полиэтилена
 5. Внешний экструдированный полупроводящий слой
 6. Слой обмотки полупроводящей водонабухающей лентой
 7. Экструдированное заполнение из полупроводящего полиэтилена
 8. Слой обмотки полупроводящей водонабухающей лентой
 9. Медный экран
 10. Слой обмотки синтетической бумагой
 11. Наружная оболочка из полиэтилена или сополимера полиэтилена

Примечание: Возможно изготовление кабеля с экструдированным полупроводящим слоем по наружной оболочке

Примечание: Скрутка токопроводящих жил на рисунке не показана